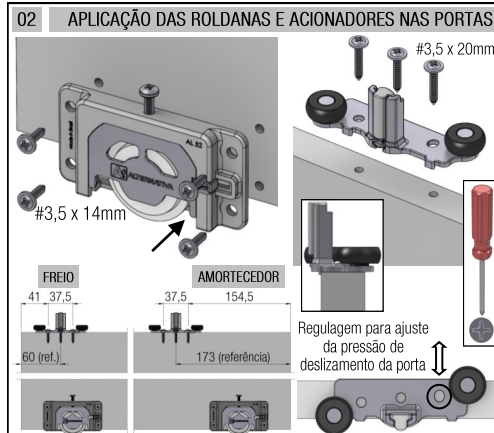
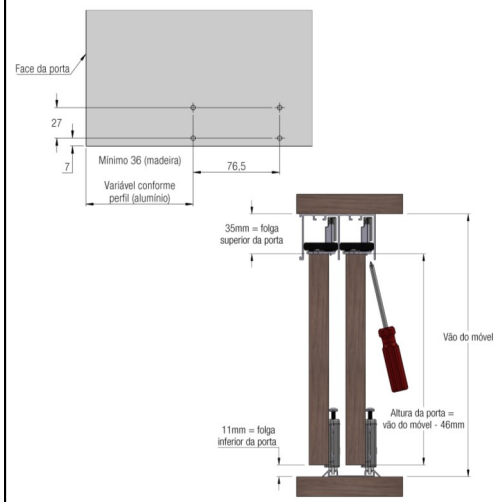
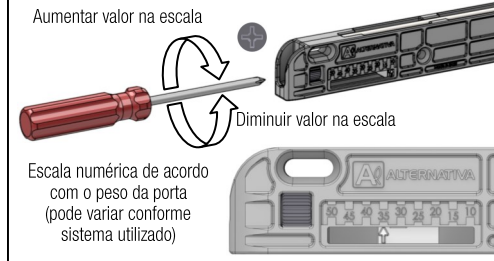


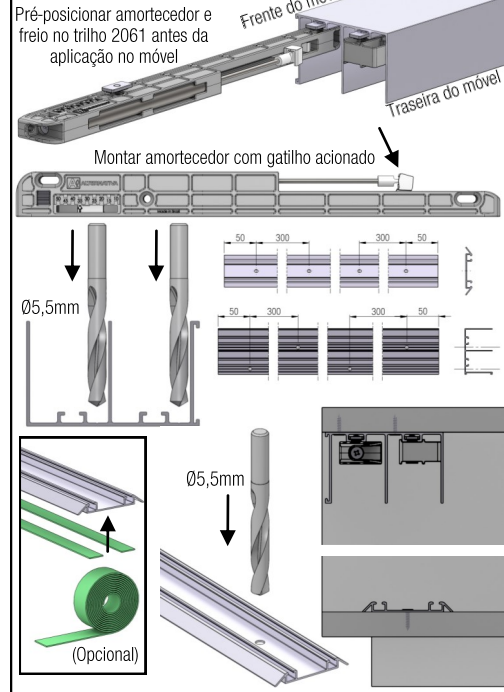
### 01 USINAGEM DAS PORTAS (MADEIRA OU ALUMÍNIO)



### 03 PRÉ-REGULAGEM DO AMORTECEDOR



### 04 FURAÇÕES E APLICAÇÕES DOS TRILHOS NO MÓVEL



**05 POSICIONAR AMORTECEDOR E FREIO NO TRILHO 2061**

Frente do móvel  
Traseira do móvel

**06 ACIONAR TRAVA DA ROLDANA**

**07 MONTAGEM PORTA INTERNA**

**08 MONTAGEM PORTA EXTERNA**

**09 DESACIONAR TRAVA DA ROLDANA**

**10 REGULAGEM DOS LIMITADORES E DAS ROLDANAS**

Subir limitador  
Baixar limitador  
Nº 1

Baixar porta  
Subir porta

Realizar a mesma regulagem do limitador quando for utilizado o freio

LIMITADOR ANTI-DESCARRILAMENTO

IMPORTANTE: realizar estas regulagens para evitar que a porta saia do trilho

**11 REGULAGEM DO FECHAMENTO DA PORTA**

Aumentar valor na escala  
Diminuir valor na escala

Escala numérica de acordo com o peso da porta (pode variar conforme sistema utilizado)

**ALTERNATIVA COMPONENTES LTDA.**  
 CNPJ: 04.572.201-0001/14  
 Fone: +55 54 4009-8888  
 www.alternativa.ind.br