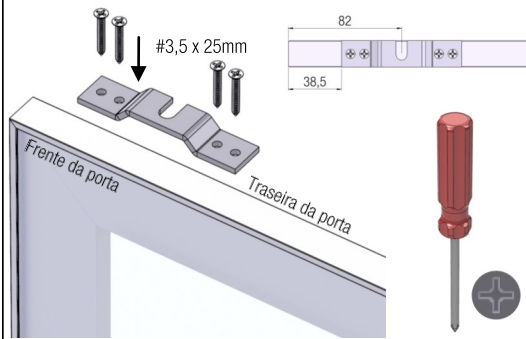
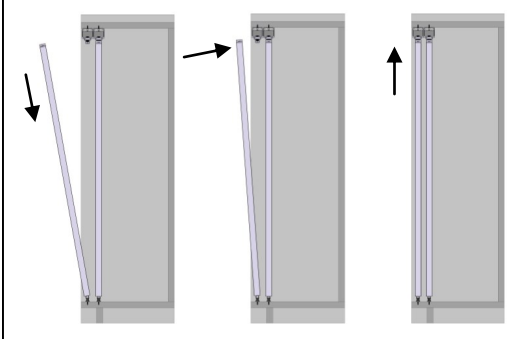


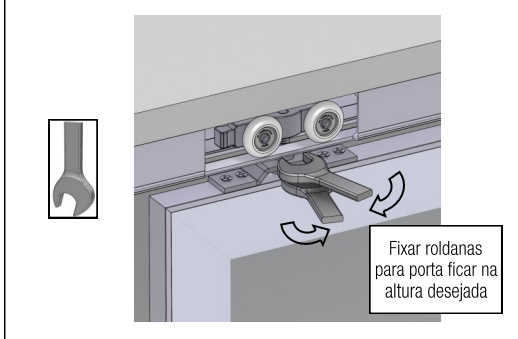
03 APLICAÇÃO DOS SUPORTES PARA ROLDANAS NAS PORTAS



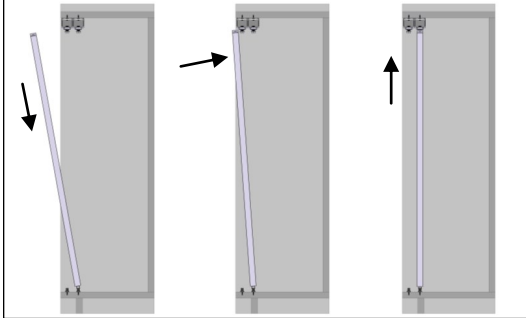
05 MONTAGEM PORTA EXTERNA



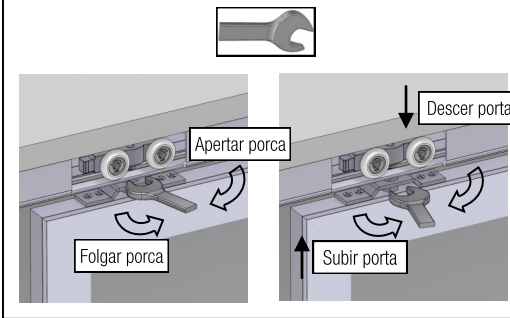
07 FIXAÇÃO DAS ROLDANAS SUPERIORES



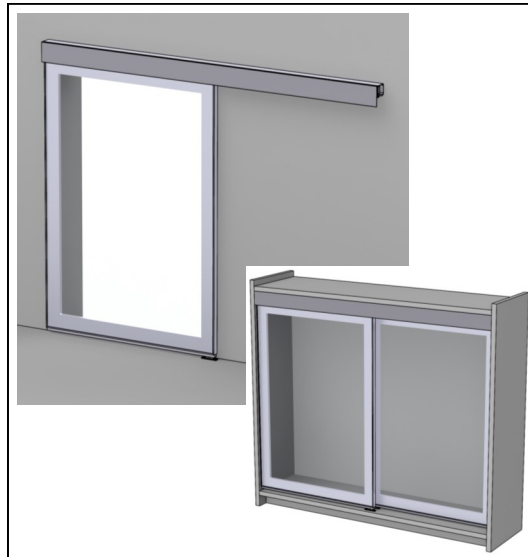
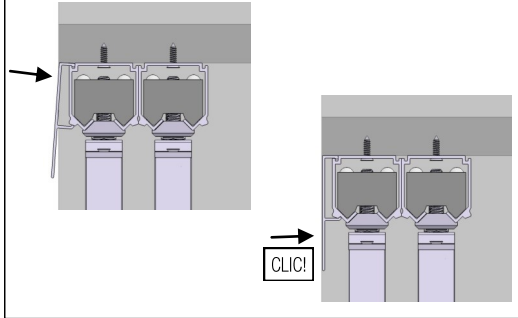
04 MONTAGEM PORTA INTERNA



06 REGULAGEM DAS ROLDANAS SUPERIORES



08 APLICAR PERFIL 2092 (OPCIONAL)



ALTERNATIVA COMPONENTES LTDA.
CNPJ: 04.572.201-0001/14
Fone: +55 54 4009-8888

www.alternativa.ind.br