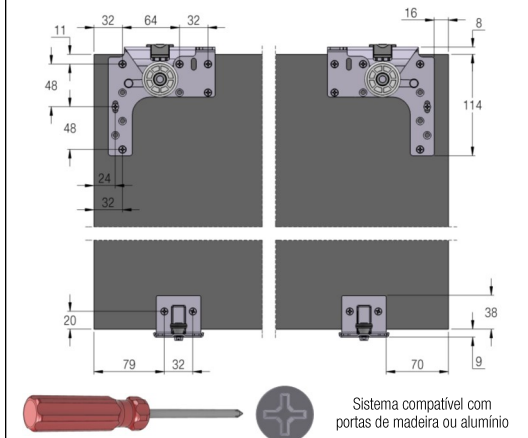
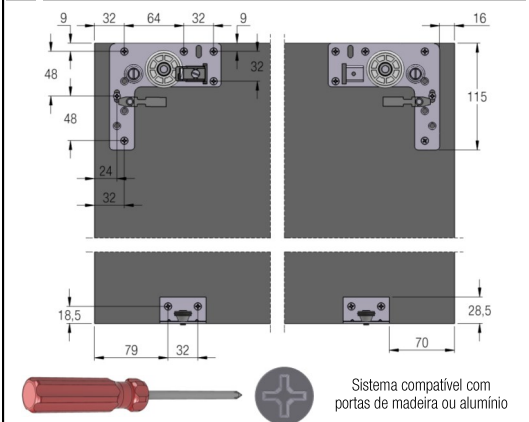


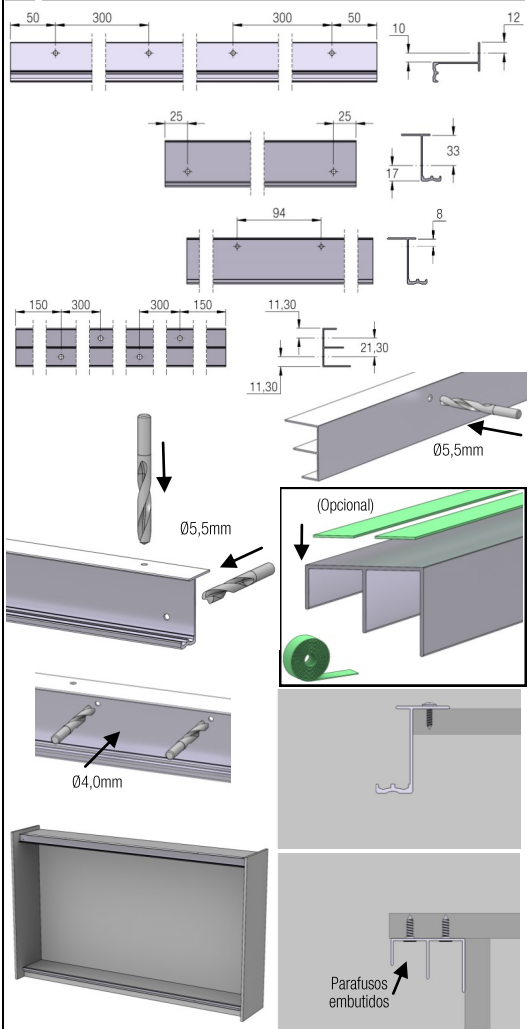
01 FIXAÇÃO DAS ROLDANAS E GUIAS NA PORTA EXTERNA



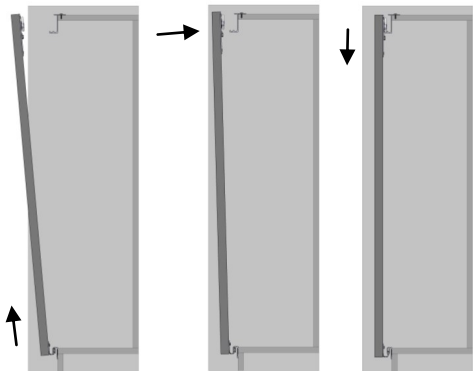
02 FIXAÇÃO DAS ROLDANAS E GUIAS NAS PORTAS INTERNAS



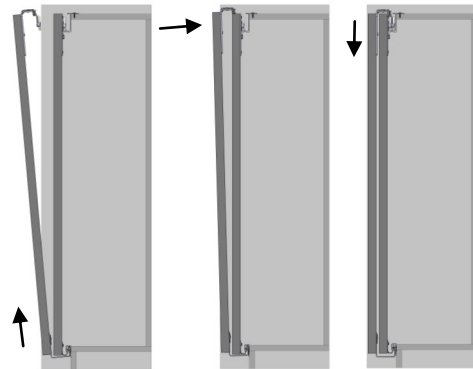
03 FURAÇÕES E APLICAÇÕES DOS TRILHOS NO MÓVEL



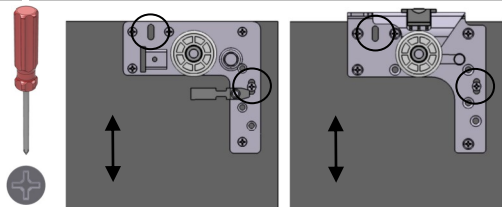
04 MONTAGEM PORTAS INTERNAS



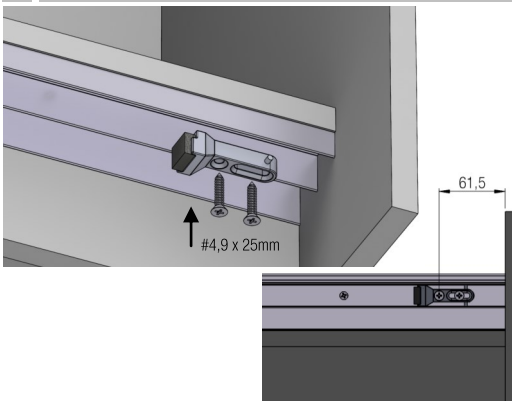
05 MONTAGEM PORTA EXTERNA



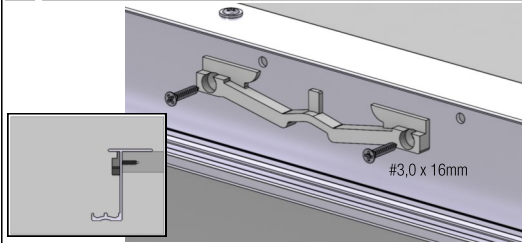
06 AJUSTE DE ALTURA DAS PORTAS



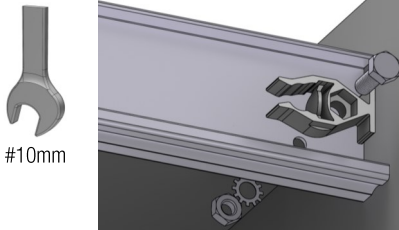
07 INSTALAÇÃO DO BATENTE INFERIOR



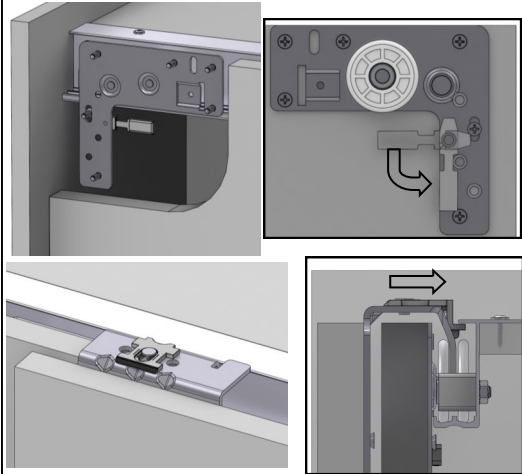
08 INSTALAÇÃO DO POSICIONADOR CENTRAL



09 MONTAGEM DO FREIO



10 ATIVAÇÃO DAS TRAVAS ANTI-DESCARRILAMENTO



ALTERNATIVA COMPONENTES LTDA.
CNPJ: 04.572.201-0001/14
Fone: +55 54 4009-8888

www.alternativa.ind.br