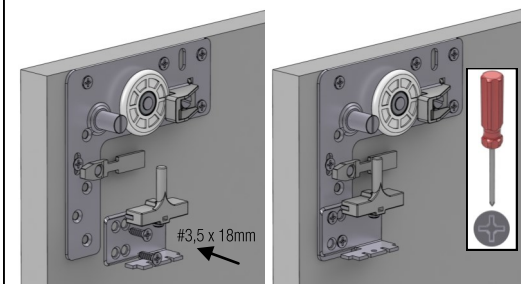
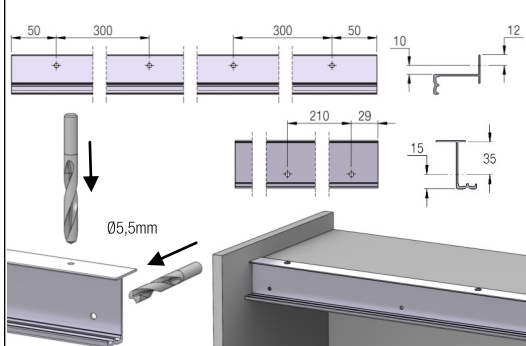


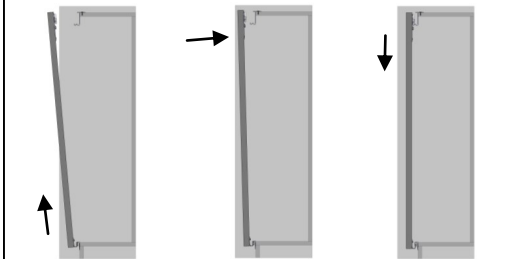
## 01 FIXAÇÃO DO ACIONADOR NA PORTA INTERNA



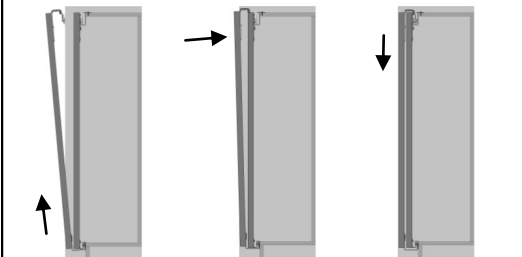
## 02 FURAÇÃO E APLICAÇÃO DO TRILHO SUPERIOR NO MÓVEL



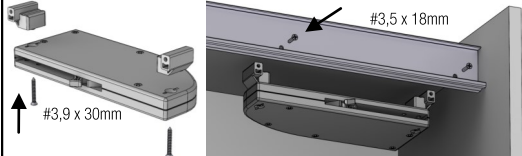
## 03 MONTAGEM PORTA INTERNA



## 04 MONTAGEM PORTA EXTERNA



## 05 MONTAGEM E APLICAÇÃO DO AMORTECEDOR



## 06 ATIVAÇÃO DAS TRAVAS ANTI-DESCARRILAMENTO

